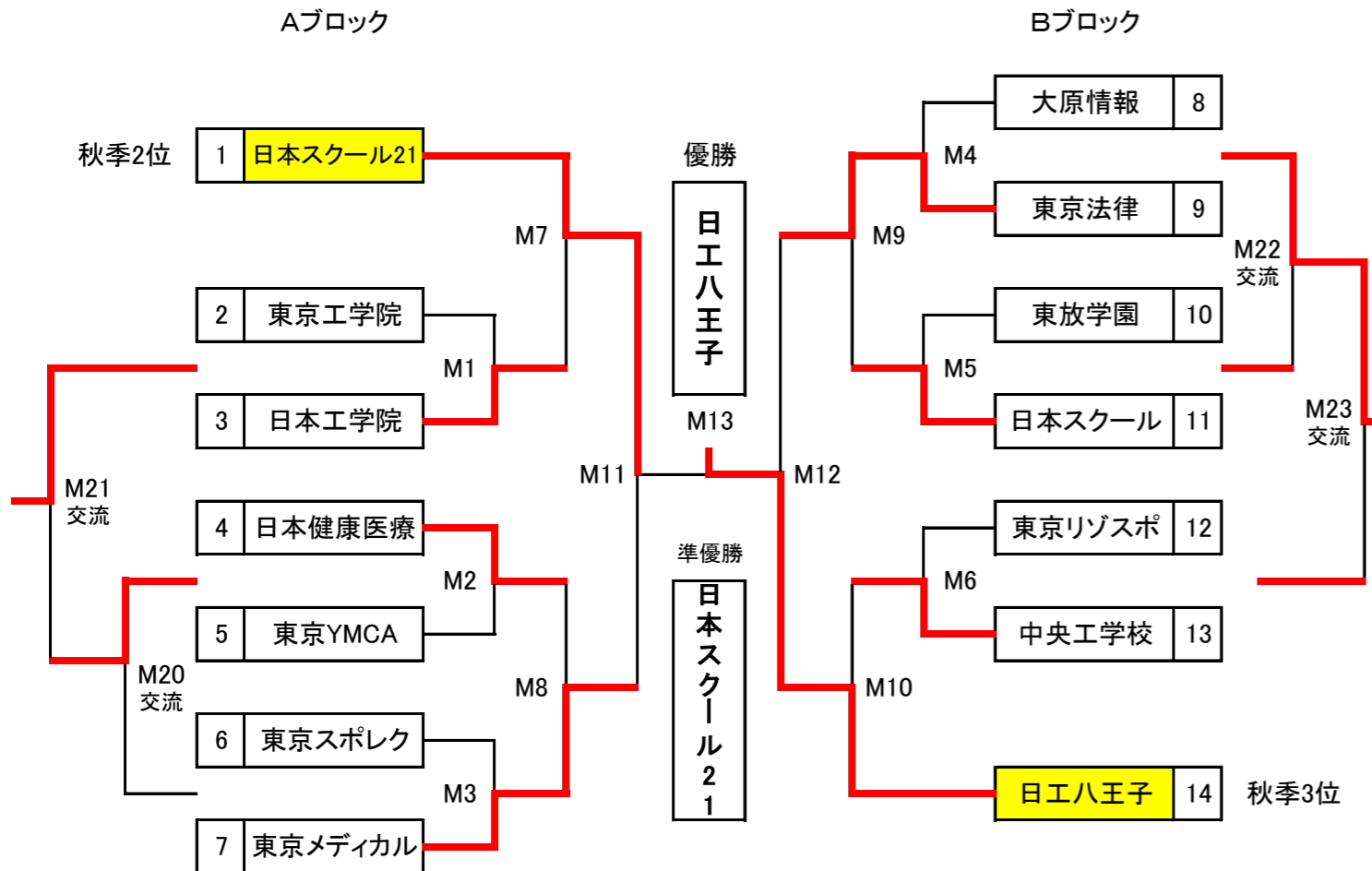


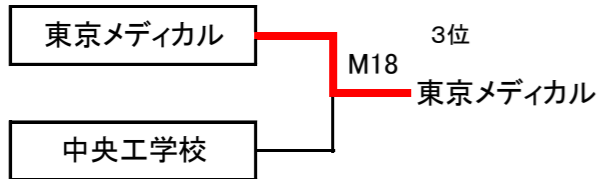
2017 東京都専門学校バスケットボール選手権大会 男子の部

平成29年 6月10日(土)~7月6日(木)
(予定変更の場合有)

シード校



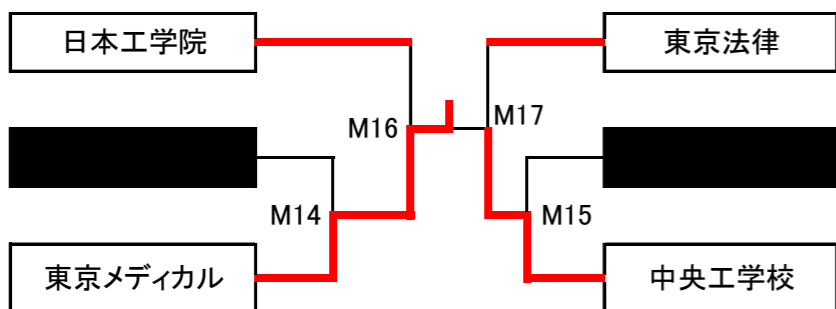
三位決定戦



男子最終成績

- 優勝 日本工学院八王子
 - 準優勝 日本スクールオブビジネス21
 - 3位 東京メディカル・スポーツ
 - 4位 中央工学校
- 上位4校が全国大会出場

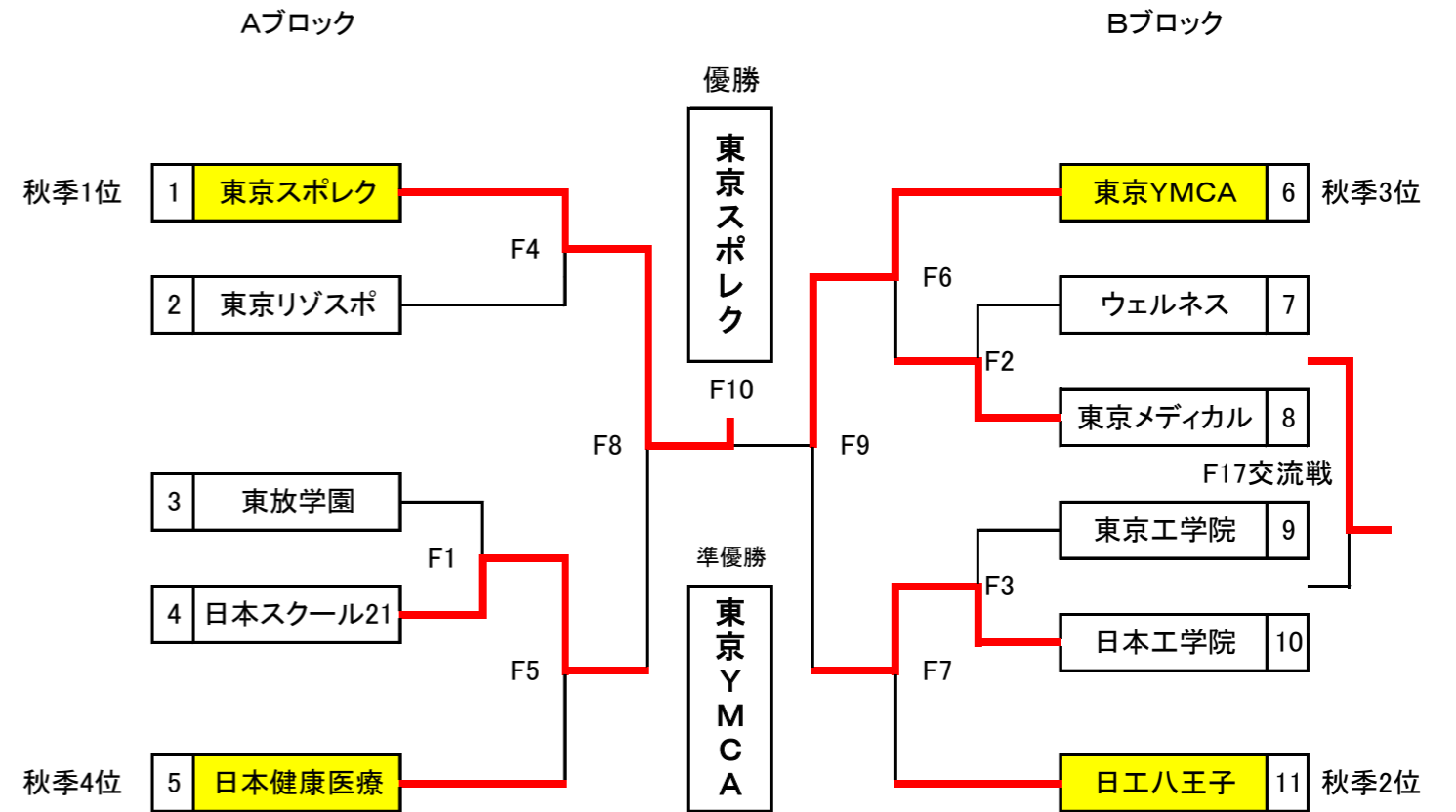
敗者復活戦(決勝進出チームに負けたチームのみ参加できる)



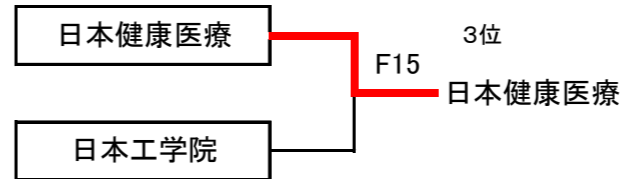
2017 東京都専門学校バスケットボール選手権大会 女子の部

平成29年 6月10日(土)~7月6日(木)
(予定変更の場合有)

シード校



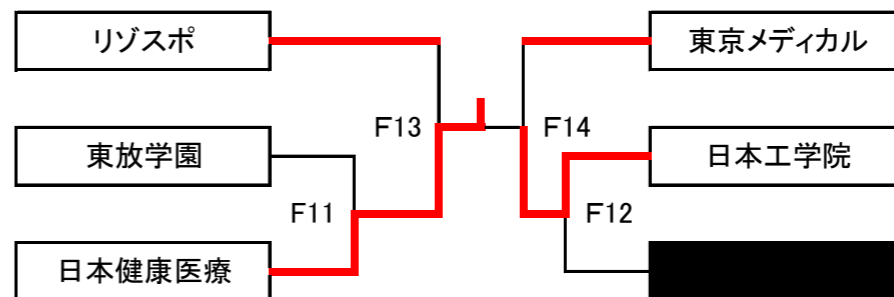
三位決定戦



女子最終成績

- 優勝 東京スポーツ・レクリエーション
 - 準優勝 東京YMCA社会体育・保育
 - 3位 日本健康医療
 - 4位 日本工学院
- 上位3校が全国大会出場

敗者復活戦(決勝進出チームに負けたチームのみ参加できる)



H29. 7月7日配信

※注意事項

1. 審判は、担当試合の10分前までに本部に申し出て準備に入ること。
2. 交流戦以外の全試合に公認審判が1名入ります。審判担当欄の左チームが前半 右チームが後半を担当してください。
※男子の試合はスピードおよび体力面で極力男子の学生審判をお願いします。
3. 得点担当校は、モップ係も担当してください、コート主任は、オフィシャル担当校の顧問の先生になります。
4. ユニフォームは、番号の若い学校が白、変更する場合は対戦校で調整。(この場合ベンチの位置は変わりません)
5. 試合は全コート予定開始時間に開始する。(前の試合が早く終わっても前倒ししない)
6. ウォーミングアップ時、試合間は体育館の放送設備を使って音楽を流します。CD等は運営責任校が準備してください。
7. 原則として運営責任校の顧問1名、選手5名以上は各会場に9:00に集合し、最終試合終了後撤収までを担当します。
ただし、運営責任校同士で連絡を取り、作業を分担していただいても結構です。
8. 原則として運営責任校Aが設営、Bが撤収の責任を持ちます。尚第1試合、及び最終試合出場校は手伝ってください。
9. 本部運営【最低2名】に関しては、責任校同士で連絡を取り、調整してください。
10. 当日来場したチームは学生代表者1名が「顧問及び選手が5人以上揃っているか」を本部に報告すること。

開会式 TO講習会開講式 男子1回戦 女子1回戦

参加不可校

リゾスポ女子 東工男女 日本スクール

6月10日(土) 日本工学院八王子

Aコート

								運営責任校		A	B
試合	時間	対戦校		校		審判		オフィシャル・コート主任	得点・モップ	備考	
	9:30~	全チーム9:00に会場集合 9:15~開会式&TO講習会開講式 (終了後Cコートでチーム写真撮影)									
1	F2 10:00~	ウエルネス	52	VS	74	東京メディカル	連盟	中央工 リゾスポ	中央工学校	リゾスポ	1回戦
2	F1 11:35~	東放学園	23	VS	130	日本スクール21	連盟	ウエルネス メディカル	ウエルネス	東京メディカル	1回戦
3	13:10~			VS							
4	M6 14:45~	リゾスポ	72	VS	80	中央工学校	連盟	東放 リスク21	東放学園	日本スクール21	1回戦
	~16:20										

6月10日(土) 日本工学院八王子

Bコート

試合	時間	対戦校		校		審判		オフィシャル・コート主任	得点・モップ	備考	
	9:30~	全チーム9:00に会場集合 9:15~開会式&TO講習会開講式 (終了後Cコートでチーム写真撮影)									
1	M2 10:00~	日本健康医療	58	VS	56	YMCA	連盟	TSR メディカル	東京スポレク	東京メディカル	1回戦
2	11:35~			VS							
3	M4 13:10~	大原情報	63	VS	95	東京法律	連盟	日健 YMCA	日本健康医療	YMCA	1回戦
4	M3 14:45~	東京スポレク	42	VS	82	東京メディカル	連盟	大原 東京法律	大原情報	東京法律	1回戦
	~16:20										

6月10日(土) 日本工学院八王子

Cコート

試合	時間	対戦校		校		審判		オフィシャル・コート主任	得点・モップ	備考	
	9:30~	全チーム9:00に会場集合 9:15~開会式&TO講習会開講式 (終了後Cコートでチーム写真撮影)									
1	10:00~			VS							
2	11:35~			VS							
3	13:10~			VS							
4	14:45~			VS							
	~16:20										

男子1回戦・交流戦 女子準々決勝

参加不可校 東京法律男 中央工男 TMS男女

6月15日(木) 東京スポーツ文化館 (BumB夢の島)

Aコート

運営責任校	A	B
	東京スポレク	日本スクール

時間	対戦校	審判	オフィシャル・コート主任	得点・モップ	備考
1 M1 10:00~	東京工学院 66 VS 90 日本工学院	連盟	YMCA TSR	YMCA 東京スポレク	1回戦
2 M5 11:35~	東放学園 58 VS 70 日本スクール	連盟	東工 日工	東京工学院 日本工学院	1回戦
3 13:10~					
4 M20 14:45~	YMCA 63 VS 49 東京スポレク	東放学園	日本スクール	東放学園 日本スクール	交流戦
~16:20					

6月15日(木) 東京スポーツ文化館 (BumB夢の島)

Bコート

運営責任校	A	B
東京スポレク	日本スクール21	

時間	対戦校	審判	オフィシャル・コート主任	得点・モップ	備考
1 F4 10:00~	東京スポレク 85 VS 61 リゾスポ	連盟	日健 日スク21	日本健康医療 日本スクール21	準々決勝
2 F6 11:35~	YMCA 95 VS 32 東京メディカル	連盟	東工 日工	日本工学院 東京工学院	準々決勝
3 F5 13:10~	日本スクール21 70 VS 66 日本健康医療	連盟	TSR リゾスポ	東京スポレク リゾスポ	準々決勝
4 F3 14:45~	東京工学院 37 VS 83 日本工学院	連盟	YMCA メディカル	YMCA 東京メディカル	1回戦
~16:20					

男女準々決勝・交流戦(勝ち上がりにより試合順が変更になる可能性があります)

参加不可校なし

6月19日(月) 東京スポーツ文化館 (BumB夢の島)

Aコート

運営責任校	A	B
東京工学院	日スク21	

時間	対戦校	審判	オフィシャル・コート主任	得点・モップ	備考
1 M7 10:00~	日本スクール21 70 VS 57 日本工学院	連盟	日八 中工	日工八王子 中央工学校	準々決勝
2 M9 11:35~	東京法律 72 VS 38 日本スクール	連盟	日健 東京メディカル	日本健康医療 東京メディカル	準々決勝
3 M10 13:10~	中央工学校 57 VS 92 日工八王子	連盟	日スク21 日工	日本スクール21 日本工学院	準々決勝
4 M8 14:45~	日本健康医療 59 VS 61 東京メディカル	連盟	東京法律 日スク	東京法律 日本スクール	準々決勝
~16:20					

6月19日(月) 東京スポーツ文化館 (BumB夢の島)

Bコート

運営責任校	A	B
ウエルネス	東京工学院	

時間	対戦校	審判	オフィシャル・コート主任	得点・モップ	備考
1 M22 10:00~	大原情報 85 VS 72 東放学園	ウエルネス	東京工学院	ウエルネス 東京工学院	交流戦
2 F7 11:35~	日本工学院 68 VS 67 日工八王子	連盟	東工 YMCA	東京工学院 YMCA	準々決勝
3 F17 13:10~	ウエルネス 78 VS 48 東京工学院	大原情報	東放学園	大原情報 東放学園	交流戦
4 M21 14:45~	東京工学院 78 VS 76 YMCA	日本工学院	日工八王子	日本工学院 日工八王子	交流戦
~16:20					

敗者復活トーナメント

7月4日(火) 東京スポーツ文化館 (BumB夢の島)

Aコート

運営責任校		A	B
東京メディカル		東京メディカル	日本工学院
時間	対戦校	審判	備考
1 M16 10:00~	日本工学院 53 VS 79 東京メディカル	連盟 連盟	中央工学校 東京法律 敗者復活戦
2 F13 11:35~	リゾスポ 43 VS 73 日本健康医療	連盟 連盟	東京メディカル 日本工学院 敗者復活戦
3 M17 13:10~	東京法律 47 VS 102 中央工学校	連盟 連盟	日本工学院 東京メディカル 敗者復活戦
4 F14 14:45~	東京メディカル 45 VS 57 日本工学院	連盟 連盟	リゾスポ 日本健康医療 敗者復活戦
~16:20			

7月4日(火) 東京スポーツ文化館 (BumB夢の島)

Bコート

時間	対戦校	審判	備考
1 10:00~	ウォーミングアップコート		
2 11:35~			
3 13:10~			
4 14:45~			
~16:20			

男女決勝・三位決定戦

7月6日(木) 東京スポーツ文化館 (BumB夢の島)

Aコート

運営責任校		A	B
日本健康医療		日本健康医療	日工八王子
時間	対戦校	審判	備考
1 F15 10:00~	日本健康医療 68 VS 44 日本工学院	連盟 連盟	YMCA 東京スポレク 女子三位決定戦
2 M18 11:35~	東京メディカル 87 VS 65 中央工学校	連盟 連盟	日本スクール21 日工八王子 男子三位決定戦
3 F10 13:10~	東京スポレク 80 VS 62 YMCA	連盟 連盟	日本健康医療 日本工学院 女子決勝
4 M13 14:45~	日本スクール21 87 VS 110 日工八王子	連盟 連盟	中央工学校 東京メディカル 男子決勝
~16:20 閉会式			

7月6日(木) 東京スポーツ文化館 (BumB夢の島)

Bコート

時間	対戦校	審判	備考
1 10:00~	ウォーミングアップコート		
2 11:35~			
3 13:10~			
4 14:45~			
~16:20			