



Aブロック	ブロック名
A 1	関西選抜
A 2	北信越選抜
A 3	南関東選抜
A 4	神奈川選抜

Bブロック	ブロック名
B 1	北海道選抜
B 2	東京選抜
B 3	東北選抜
B 4	東海選抜

■予選 Aブロック

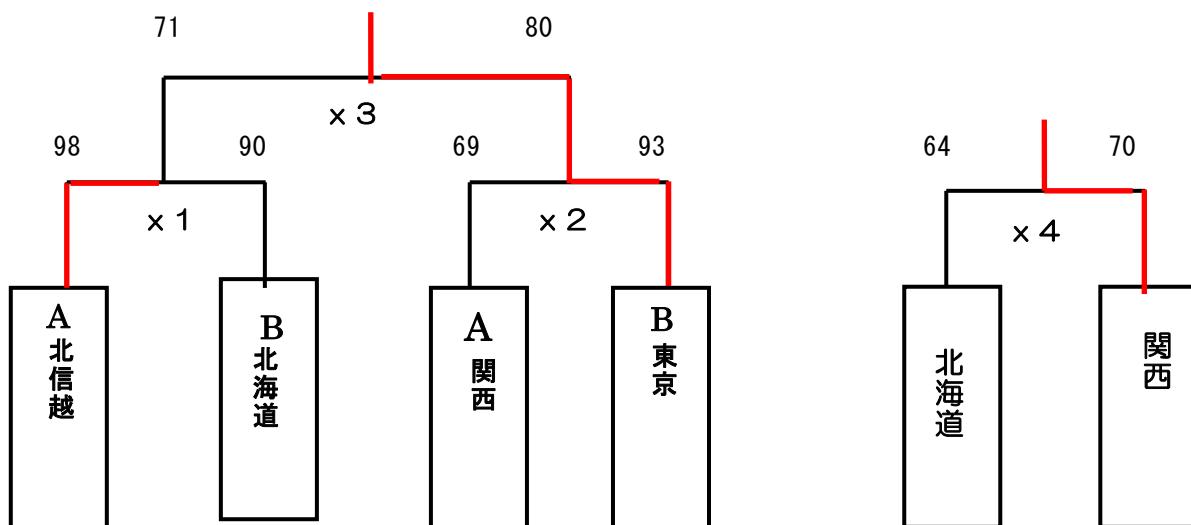
	関西	北信越	南関東	神奈川
関西		80-99	117-54	74-69
北信越	99-80		132-77	82-81
南関東	54-117	77-132		59-94
神奈川	69-74	81-82	94-59	

■予選 Bブロック

	北海道	東京	東北	東海
北海道		81-95	79-41	96-72
東京	95-81		120-49	79-45
東北	41-79	49-120		64-90
東海	72-96	45-79	90-64	

※予選グループのA 1は関西選抜（前回優勝）、B 1は北海道選抜（前回準優勝位）、B 2は東京選抜（前回 3位）、A 2は北信越選抜（前回 4位）

■決勝トーナメント



※ 各予選ブロック 1位および、2位各ブロック 2位が決勝トーナメントに進出する。



Aブロック	ブロック名
A 1	東京選抜
A 2	神奈川選抜
A 3	南関東選抜
A 4	東北選抜

Bブロック	ブロック名
B 1	関西選抜
B 2	東海選抜
B 3	北海道選抜
B 4	北信越選抜

■予選 Aブロック

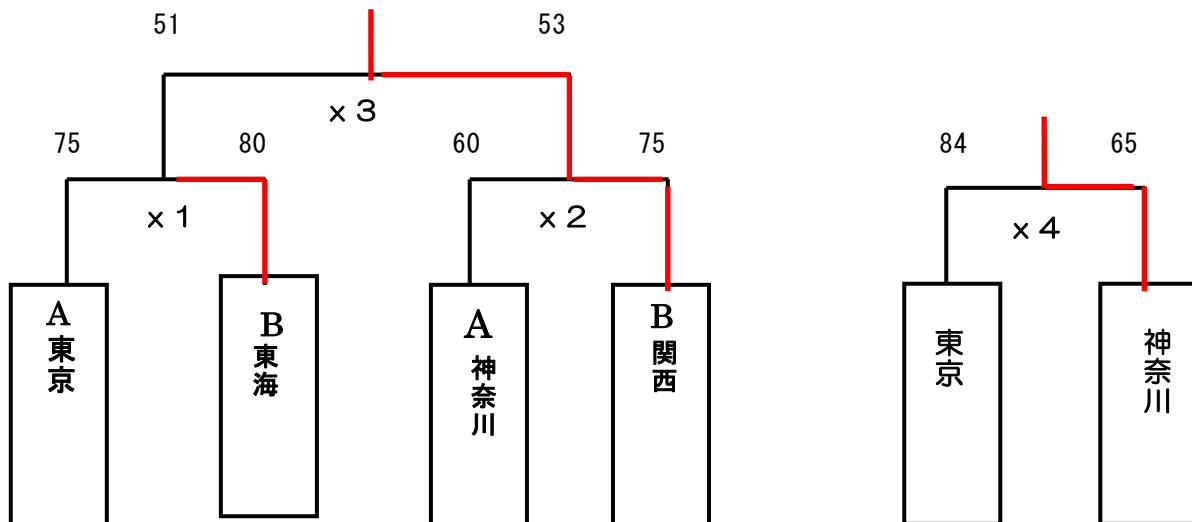
	東京	神奈川	南関東	東北
東京		86-61	123-40	95-39
神奈川	61-86		109-42	70-67
南関東	40-123	42-109		51-59
東北	39-95	67-70	59-51	

■予選 Bブロック

	関西	東海	北海道	北信越
関西		57-55	70-54	77-36
東海	55-57		77-45	82-41
北海道	54-70	45-77		71-54
北信越	36-77	41-82	54-71	

※予選グループのA 1は東京選抜（前回優勝）、B 2は関西選抜（前回準優勝）、B 3は東海選抜（前回3位）、A 2は神奈川（前回4位）

■決勝トーナメント



※ 各予選ブロック1位および、2位各ブロック2位が決勝トーナメントに進出する。